

SMS

Uma marca
do Grupo |  legrand®

Nobreak SMS PRO

700 - 1500 - 1800VA



MANUAL DO USUÁRIO



CARO USUÁRIO,

Obrigado por escolher um produto com a marca SMS!

Nossos nobreaks são produzidos de acordo com o padrão internacional de qualidade ISO 9001:2015, o que garante total confiabilidade e segurança aos equipamentos.

Para manter o perfeito funcionamento do nobreak são necessários alguns cuidados básicos. Leia atentamente este manual e não deixe de seguir nossas orientações de instalação e utilização.

Por favor, guarde este manual e o mantenha sempre à mão, caso tenha dúvidas sobre o funcionamento do nobreak e suas funções.

A SMS oferece 12 (doze) meses de garantia adicional para o nobreak, desde que solicitada em até 90 dias a partir da data de aquisição do produto. Para solicitar basta acessar o site www.sms.com.br/garantia e preencher o formulário. O comprovante será enviado para o e-mail cadastrado.

ÍNDICE

1. APLICAÇÕES	4
2. SEGURANÇA E CUIDADOS BÁSICOS	4
2.1. PADRÃO BRASILEIRO DE PLUGUES E TOMADAS	4
2.2. PROTEÇÕES NA REDE ELÉTRICA	5
2.3. FUSÍVEL REARMÁVEL	5
2.4. LIMPEZA	5
2.5. BATERIAS	6
2.5.1. RISCO DE ENERGIA / CHOQUE ELÉTRICO	6
3. APRESENTAÇÃO DOS NOBREAKS	7
4. CARACTERÍSTICAS GERAIS	7
4.1. PROTEÇÕES PARA CARGA CONTRA PROBLEMAS DA REDE ELÉTRICA	9
5. APRESENTAÇÃO DOS PAINÉIS FRONTAIS E TRASEIROS	10
5.1. PAINÉIS FRONTAIS E TRASEIROS	11
6. CONTEÚDO DA EMBALAGEM	12
7. ACESSÓRIOS OPCIONAIS	12
7.1. MÓDULO DE BATERIA EXTERNA	12
7.1.1. MÓDULOS DE BATERIAS COMPATÍVEIS COM O MODELO 700VA	12
7.1.2. MÓDULOS DE BATERIAS COMPATÍVEIS COM OS MODELOS 1500VA E 1800VA	12
7.2. GABINETE PARA BATERIAS	12
7.2.1. GABINETE PARA BATERIAS COMPATÍVEL COM O MODELO 700VA	12
7.2.1. GABINETE PARA BATERIAS COMPATÍVEL COM OS MODELOS 1500VA E 1800VA	12
8. INSTALAÇÃO DO NOBREAK	13
9. OPERAÇÃO DO NOBREAK	15
10. FUNCIONAMENTO	17
11. GERENCIAMENTO DE ENERGIA (APENAS PARA OS MODELOS Wi-Fi)	20
11.1. SOFTWARE - SMS POWerview DESKTOP	20
11.2. APLICATIVO MOBILE - SMS POWerview MOBILE	20
11.3. MÓDULO WI-FI	21
12. TEMPO DE AUTONOMIA	22
13. PROBLEMAS / SOLUÇÕES	25
14. ESPECIFICAÇÕES TÉCNICAS	26
15. COMPROMISSO SMS - ASSISTÊNCIA TÉCNICA	27
15.1. REDE DE ASSISTÊNCIAS TÉCNICAS CREDENCIADAS	27
15.2. PRAZO DE GARANTIA	27
16. TERMO DE GARANTIA	28

1. APLICAÇÕES

O Nobreak SMS PRO 700 foi desenvolvido para uso em equipamentos de informática e eletro-eletrônicos, sendo recomendado para: computador, roteador/modem, impressora/multifuncional jato de tinta, TV, vídeo game, sistema de segurança (CFTV), controle de acesso/ponto, central telefônica/interfonia e aquecedor a gás, desde que estejam dentro da potência máxima fornecida pelo nobreak.

Além dos produtos recomendados acima, o Nobreak SMS PRO 1500 a 1800 também é indicado para produtos como: home theater e ponto de venda (PDV), desde que não ultrapasse a potência máxima fornecida pelo nobreak.



ATENÇÃO:

Não utilize o Nobreak SMS PRO para alimentar motores AC (refrigeradores, furadeiras, ventiladores, liquidificadores, aspiradores de pó, etc.), eletrodomésticos (micro-ondas, forno elétrico, etc.), reatores eletromagnéticos, computadores e consoles de vídeo game que possuam fontes com PFC ativo, projetores, impressoras laser, copiadoras e equipamentos de sustentação à vida.

Para estes equipamentos indicamos um nobreak senoidal SMS. Em caso de dúvida e/ou informações, consulte o fabricante do aparelho que você deseja conectar ao nobreak. Ele indicará o tipo de nobreak adequado ao seu aparelho. A SMS coloca-se também à sua disposição para mais informações. Consulte também o site: www.sms.com.br.

2. SEGURANÇA E CUIDADOS BÁSICOS

Não retire a tampa do nobreak, nem introduza objetos pela ventilação, evitando assim o risco de choque elétrico. O aparelho somente pode ser aberto por técnicos credenciados.

Uma rede elétrica dimensionada corretamente assegura o perfeito funcionamento de todos os circuitos internos do nobreak. A não instalação do fio terra coloca em risco o bom funcionamento do filtro de linha, bem como diminui a segurança contra choque elétrico no nobreak e nos equipamentos a ele conectados.

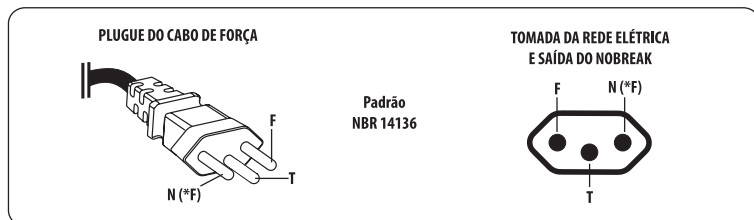


ATENÇÃO:

Lembre-se de que um aterramento adequado não é obtido ligando-se o fio terra ao neutro da rede elétrica, nem utilizando partes metálicas não apropriadas para este fim. Portanto, para um perfeito aterramento e dimensionamento da rede elétrica siga a norma da ABNT sobre Instalações Elétricas de Baixa Tensão NBR 5410.

2.1. PADRÃO BRASILEIRO DE PLUGUES E TOMADAS

A polarização dos plugues e tomadas (fase, neutro e terra) deve estar de acordo com a figura a seguir:



IMPORTANTE:

A retirada do pino terra do cabo de força anula a garantia do nobreak.

2.2. PROTEÇÕES NA REDE ELÉTRICA

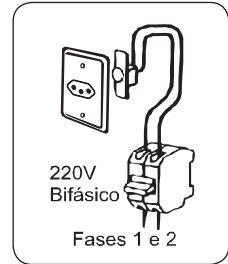
O Nobreak SMS PRO, quando alimentado por uma rede elétrica 220V~, pode ser utilizado em duas configurações, como podemos verificar a seguir:

- **220V~ MONOFÁSICO:** composto por Fase (F), Neutro (N) e Terra (T).
- **220V~ BIFÁSICO:** composto por Fase (F), Fase (*F) e Terra (T).



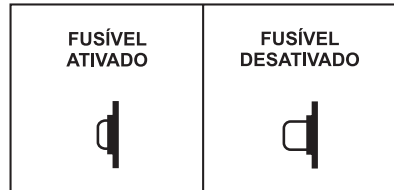
IMPORTANTE:

Em uma rede elétrica 220V~ bifásica, é necessário instalar um disjuntor bipolar para proteção de cada uma das fases, conforme a figura abaixo:



2.3. FUSÍVEL REARMÁVEL

O Nobreak SMS PRO possui fusível do tipo rearmável, portanto, caso o fusível esteja “desativado”, basta pressioná-lo para que seja rearmado.



2.4. LIMPEZA

Para a limpeza externa do nobreak desligue o cabo de força da rede elétrica e utilize um pano limpo levemente umedecido e, caso seja necessário, detergente neutro. Não utilize produtos à base de solvente (removedor, querosene etc.) para não danificar o nobreak e nunca o abra para realizar a limpeza.

2.5. BATERIAS

As baterias são constituídas de matérias nocivas à saúde e devem ser tomados alguns cuidados durante seu manuseio, instalação, transporte e descarte.



Cuidado! Não jogue as baterias no fogo. As baterias podem explodir.



Contato com os olhos ou pele: lave imediatamente em água corrente. Se ingerido: beba muita água e procure um médico urgente.



Corrosivo: ácido sulfúrico. Pode causar cegueira e queimaduras graves. Evite contato com as roupas.



Mantenha fora do alcance das crianças.



Leia as instruções no Certificado de Garantia.



Cuidado! Não abra ou desmonte as baterias. O eletrólito liberado é prejudicial à pele e aos olhos. Pode ser tóxico.



Pb



Pb

O chumbo é uma substância tóxica que em contato com o meio ambiente tem um efeito bioacumulativo prejudicial para toda a cadeia alimentar e, portanto, não deve ser colocado em contato direto com a natureza. O seu descarte é regulamentado pela lei CONAMA que tem como objetivo de direcionar as baterias usadas a locais apropriados para tratamento do chumbo.

PRESERVE O MEIO AMBIENTE: Não é permitido o descarte das baterias do nobreak em lixo doméstico, comercial ou industrial. Favor encaminhar as suas baterias usadas a uma assistência técnica autorizada SMS para que ela seja corretamente descartada.

2.5.1. RISCO DE ENERGIA / CHOQUE ELÉTRICO



ATENÇÃO:

- Não remova a tampa, existe perigo em partes que são energizadas a partir da bateria, mesmo desconectado da rede elétrica.
- O circuito da bateria não está isolado da rede elétrica, pode haver tensão perigosa entre os terminais da bateria e o terra.
- Consultar pessoal de serviço qualificado. A manutenção das baterias deve ser realizada por uma assistência técnica autorizada SMS ou profissional treinado, capacitado e habilitado para trabalhos com eletricidade, com certificação NR10, seguindo os procedimentos de segurança estabelecidos pela norma.
- Ao substituir as baterias, utilize a mesma quantidade, marca, modelo e tipo de bateria.

3. APRESENTAÇÃO DOS NOBREAKS

O Nobreak SMS PRO incorpora as funções de estabilizador e filtro de linha.



MODELOS	POTÊNCIA
700Bi/Bi Wi-Fi	700VA
1500Bi/Bi	1500VA
1500Bi/Bi Wi-Fi	
1800Bi/Bi Wi-Fi	1800VA

- **Bi/Bi:** Entrada 115/127/220V~ com seleção automática e saída 115/220V~ com seleção manual.
- **Wi-Fi:** Disponível Wi-Fi para gerenciamento do nobreak via aplicativo SMS PowerView Mobile.

Obs.: Ao utilizar o Wi-Fi, não se faz necessário o uso de um computador para se comunicar com o nobreak.

4. CARACTERÍSTICAS GERAIS

- › Nobreak interativo e com regulação on line, saída estabilizada mesmo durante o fornecimento de energia através da bateria.
- › Microprocessado: microprocessador ARM 32 Bits de alta velocidade com memória Flash, integrando diversas funções periféricas, aumentando a confiabilidade e o desempenho do circuito eletrônico.
- › Estabilizador interno com 4 estágios de regulação;
- › Função TRUE RMS: analisa corretamente os distúrbios da rede elétrica permitindo a atuação precisa do equipamento. Indicada para todos os tipos de rede, principalmente para redes instáveis;
- › Bivolt de entrada e saída (sufixo Bi/Bi): Entrada 115/127/220V~ com seleção automática e saída 115/220V~ com seleção manual (tensão de saída padrão: 115V~).
- › Fusível rearmável;
- › Auto teste: ao ser ligado o nobreak testa seus circuitos internos, inclusive as baterias;
- › Função "Battery Saver": desliga automaticamente as saídas caso não possua equipamentos ligados ao nobreak (em modo bateria);
- › Autodiagnóstico de baterias: informa quando a bateria precisa ser substituída;
- › Conector do tipo engate rápido para expansão de autonomia (conexão de bateria externa);

- › Saída USB para comunicação inteligente. Compatível com o software de gerenciamento de energia SMS PowerView Desktop, que permite realizar o monitoramento do nobreak através de funções como relatório de eventos, temperatura, tensão de entrada e saída, potência, frequência de rede, shutdown e restore programáveis (disponível nos modelos Wi-Fi).

Nota: O software SMS PowerView Desktop está disponível para download no site www.alerta24h.com.br

- › Módulo Wi-Fi para comunicação inteligente, dispensa a instalação de um computador para realizar o gerenciamento do nobreak. Compatível com o aplicativo de gerenciamento de energia SMS PowerView Mobile (disponível nos modelos Wi-Fi).

Nota: O aplicativo de gerenciamento de energia SMS PowerView Mobile está disponível para download nas lojas da Google Play e Apple Store.

- › Recarregador “Strong Charger”, que permite a recarga das baterias mesmo com níveis muito baixos de carga;
- › Recarga automática da bateria em 4 estágios mesmo com o nobreak desligado, mantendo-a sempre em condições ideais de operação, contribuindo para melhor preservação de sua vida útil;
- › Botão liga/desliga/mute temporizado para evitar acionamentos/desacionamentos acidentais ou involuntários;
- › LED bicolor que indica as condições (status) do nobreak: modo rede, modo inversor/bateria, final de autonomia, subtensão, sobretensão, baterias em carga etc.
- › Inversor sincronizado com a rede (sistema PLL), evitando variações bruscas na tensão fornecida aos equipamentos ligados ao nobreak durante as transições de rede elétrica para bateria e vice-versa;
- › Forma de onda senoidal por aproximação (retangular PWM – controle de largura e amplitude);
- › Permite ser ligado na ausência de rede elétrica (DC Start);
- › Desmagnetizador: garante o valor de tensão adequado na saída do nobreak para equipamentos de informática e similares (cargas não lineares);
- › Função MUTE que inibe/habilita o alarme sonoro;
- › Filtro de linha interno em modo comum (entre neutro e terra | fase e terra) e diferencial (entre fase e neutro);
- › Alarme audiovisual para queda de rede, subtensão, fim do tempo de autonomia, final de vida útil da bateria, sobretensão, sobrepotência e sobretemperatura;
- › Proteção contra curto-circuito no inversor;
- › Proteção contra potência excedida em rede/bateria, com alarme e posterior desligamento automático;
- › Proteção contra sobreaquecimento no transformador e no inversor, com alarme e posterior desligamento automático.
- › Proteção contra descarga total da(s) bateria(s);

4.1. PROTEÇÕES PARA CARGA CONTRA PROBLEMAS DA REDE ELÉTRICA:

› **Queda de rede (Blackout)**

Mantém o fornecimento de energia nas saídas durante a ausência total da rede elétrica.

› **Ruído de rede elétrica**

Possui filtro de linha interno que atenua ruídos provenientes da rede elétrica, fornecendo energia limpa para a carga.

› **Sobretensão de rede elétrica**

Na ocorrência deste evento o nobreak utiliza energia das baterias, mantendo a saída em um valor adequado às cargas.

› **Subtensão de rede elétrica**

Na ocorrência deste evento o nobreak utiliza energia das baterias, mantendo a saída em um valor adequado às cargas.

› **Surtos de tensão na entrada**

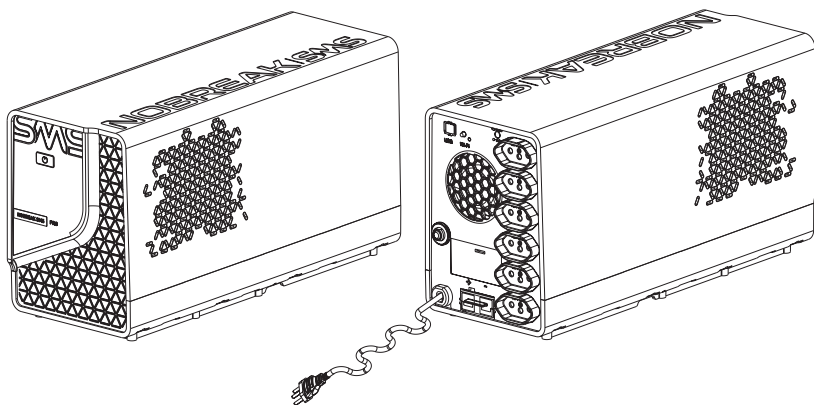
A rede elétrica pode apresentar picos de tensão provenientes, principalmente por descargas elétricas. A proteção é de modo comum (entre neutro e terra | fase e terra) e modo diferencial (entre fase-neutro ou fase-fase).

› **Correção de variação da rede elétrica por degrau**

A correção da tensão de saída é realizada através do estabilizador interno e é feita por taps de regulação.

5. APRESENTAÇÃO DOS PAINÉIS FRONTAIS E TRASEIROS

Modelo 700VA



Modelos 1500VA e 1800VA

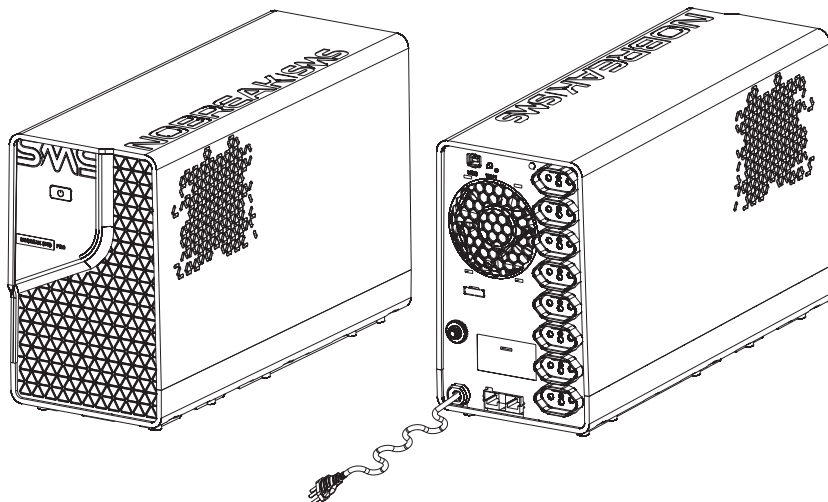
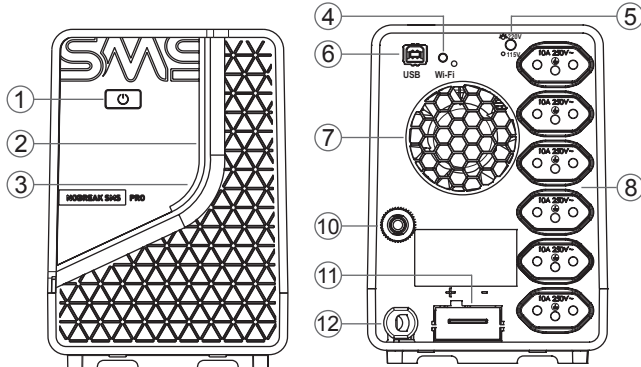


Imagem Meramente Ilustrativa

5.1. PAINÉIS FRONTAIS E TRASEIROS:

Modelo 700VA



Modelos 1500VA e 1800VA

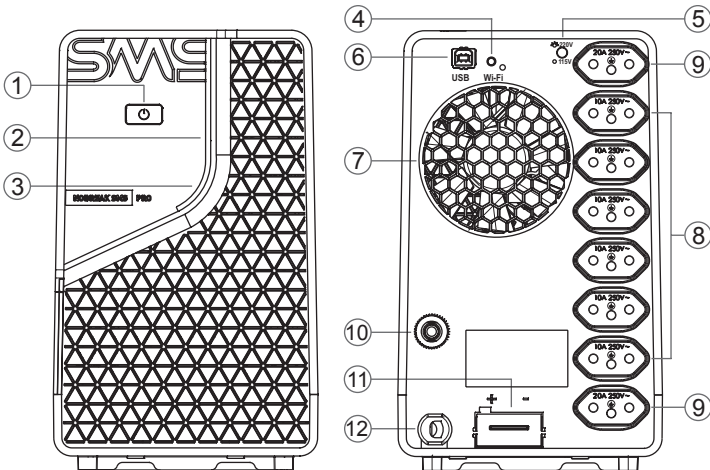


Imagem Meramente Ilustrativa

- | | |
|--|--|
| 1 Botão Liga/Desliga com Função Mute/Battery Saver | 7 Ventilador para Refrigeração Interna |
| 2 Bargraph para Indicação de Nível de Potência (Modo Rede) ou Autonomia (Modo Bateria) | 8 6x Tomadas de saída – Padrão NBR14136 (10A) |
| 3 LED Bicolor para Indicar o Status de Funcionamento | 9 2x Tomadas de saída – Padrão NBR14136 (20A) |
| 4 Botão Módulo Wi-Fi (Disponível nos Modelos Wi-Fi) | 10 Fusível Rearmável |
| 5 LED Indicação de Tensão de Saída (115V ou 220V) | 11 Conector para Baterias Externas com Tampa de Proteção e "Polarizador" |
| 6 Conector USB para Comunicação Inteligente (Disponível nos Modelos Wi-Fi) | 12 Cabo de Força (Entrada de Rede) - Padrão NBR14136 |

6. CONTEÚDO DA EMBALAGEM

1x Nobreak SMS PRO

1x Manual do Usuário (Guia Rápido)

7. ACESSÓRIOS OPCIONAIS

7.1. MÓDULO DE BATERIA EXTERNA

Permite a expansão do tempo de autonomia do nobreak.

7.1.1. Módulos de Baterias compatíveis com o modelo 700VA:

- **Módulo de Baterias Line Interactive (12V_{DC}/40Ah)** - Composto por uma bateria estacionária de 40 ou 45Ah, gabinete metálico e cabo com conector de engate rápido.
- **Módulo de Baterias Line Interactive (12V_{DC}/80Ah)** - Composto por duas baterias estacionárias de 40 ou 45Ah (ligadas em paralelo), gabinete metálico e cabo com conector de engate rápido.
- **Módulo de Baterias Line Interactive (12V_{DC}/34Ah)** - Composto por duas baterias seladas de 17Ah (ligadas em paralelo), gabinete metálico e cabo com conector de engate rápido.

7.1.2. Módulos de Baterias compatíveis com os modelos 1500VA e 1800VA:

- **Módulo de Baterias Line Interactive (24V_{DC}/40Ah)** - Composto por duas baterias estacionárias de 40 ou 45Ah (ligadas em série), gabinete metálico e cabo com conector de engate rápido.
- **Módulo de Baterias Line Interactive (24V_{DC}/17Ah)** - Composto por duas baterias seladas de 17Ah (ligadas em série), gabinete metálico e cabo com conector de engate rápido.

7.2. GABINETE PARA BATERIAS

7.2.1. Gabinete para Baterias compatível com o modelo 700VA:

- **Gabinete para Baterias Line Interactive (12V_{DC}/40Ah)** - Composto por gabinete metálico, conector para expansão de autonomia e cabo com conector de engate rápido.

7.2.1. Gabinete para Baterias compatível com os modelos 1500VA e 1800VA:

- **Gabinete para Baterias Line Interactive (24V_{DC}/40Ah)** - Composto por gabinete metálico, conector para expansão de autonomia e cabo com conector de engate rápido.

8. INSTALAÇÃO DO NOBREAK

Antes de realizar a instalação do nobreak, verifique se as informações sobre **SEGURANÇA E CUIDADOS BÁSICOS** foram seguidas. Caso seja necessária a correção de algum problema na instalação elétrica ou no aterramento local, procure um profissional qualificado.

Caso seja observado algum problema/defeito com o produto, entre em contato com o departamento de suporte técnico da SMS por meio do telefone 08000 11 8008 ou e-mail sac@legrand.com.br.

Obs.: A retirada do pino de terra do cabo de força anula a garantia do nobreak.

- Instale o nobreak em um ambiente seco com temperatura máxima de 40°C. Não instale o nobreak em locais sob exposição a temperaturas extremas, pó excessivo, umidade, vibração, gases inflamáveis e atmosfera corrosiva ou explosiva.
- Posicione-o no local de instalação, respeitando o espaçamento mínimo de 10 cm ao redor para não prejudicar sua refrigeração.
- Certifique-se que o nobreak esteja realmente desligado, observando se o LED do painel frontal está apagado.
- Caso necessite operar com módulo externo de baterias, mantenha o nobreak desligado (Led apagado) e desconectado da rede elétrica, e consulte o manual do usuário disponível juntamente com o módulo de baterias.

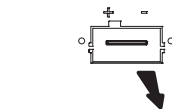
Obs.: Recomendamos que a instalação do módulo de baterias seja realizada por uma assistência autorizada SMS ou profissional treinado, capacitado e habilitado para trabalhos com eletricidade, com certificação NR10, seguindo os procedimentos de segurança estabelecidos pela norma.



IMPORTANTE:

O modelo 700VA é compatível com os módulos de baterias com tensão 12VDC. Já os modelos de 1500VA e 1800VA são compatíveis com os módulos de baterias 24VDC.

Atenção! Antes de instalar o módulo de baterias, certifique-se de que a tensão é compatível ao nobreak.



1. Remova a tampa de proteção do conector de baterias do nobreak.

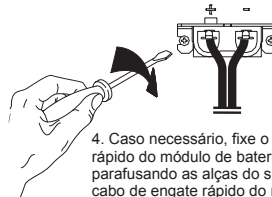
2. Remova o suporte de proteção do conector de engate rápido do módulo de baterias, conforme ilustração ao lado.



3. Insira o conector do módulo de baterias ao nobreak.

Atenção!

O polarizador deve estar alinhado corretamente, caso contrário, verifique se o módulo de baterias é compatível com seu nobreak.



4. Caso necessário, fixe o conector de engate rápido do módulo de baterias ao nobreak, parafusando as alças do suporte de fixação do cabo de engate rápido do módulo de baterias.

NOTA: A instalação do módulo de baterias deve ser realizado por um profissional qualificado.

Nota: Os parafusos de fixação descrito no passo 4 não são fornecidos com o produto. Recomendamos o uso de parafusos (cabeça panela) auto atarraxante para plástico com as seguintes especificações básicas:

- Bitola: 3 mm
- Profundidade: 8 mm
- Passo 1,4 mm

- e. Caso necessite instalar o gabinete para baterias, consulte o manual do usuário disponível juntamente com o gabinete.
- f. Conecte os aparelhos a serem alimentados pelo nobreak nas tomadas de saída não ultrapassando a potência máxima indicada no painel traseiro. Para isto, some a potência de cada aparelho conectado às tomadas do nobreak. O resultado não deve exceder a potência do nobreak.
- g. Caso deseje utilizar equipamentos cujo plugue de alimentação não é compatível com a tomada de saída do nobreak, pode-se utilizar o adaptador para tomada que irá converter o padrão NBR14136 para o padrão NEMA5/15.
- h. Para os modelos com comunicação inteligente (sufixo Wi-Fi), o gerenciamento do nobreak poderá ser realizado via conexão direta através do conector USB ou via rede sem fio por meio do módulo Wi-Fi.

• Comunicação via USB:

Passo 01: Conecte o cabo de comunicação na porta USB do nobreak e do computador que se deseja instalar o software de gerenciamento. Caso seja necessário, abaixo encontra-se a especificação do cabo USB recomendado para uso:

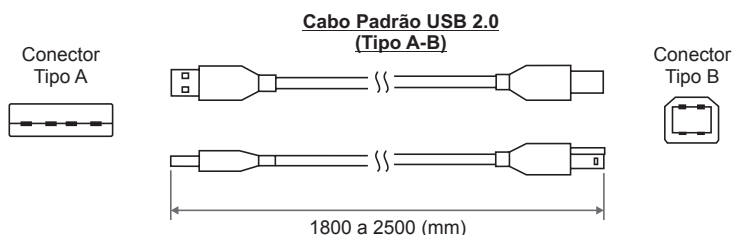


Imagem Meramente Ilustrativa

Passo 02: Realize o download e instale o software no computador que será utilizado para monitoramento, para mais informações verifique o item **11. Alerta24H** ou acesse o site www.alerta24h.com.br.

Passo 03: Caso deseje, o software SMS PowerView Desktop também poderá se comunicar com o aplicativo SMS PowerView Mobile e assim realizar o gerenciamento do nobreak em ambas as aplicações, para realizar esta comunicação instale o aplicativo SMS PowerView Mobile em seu smartphone e realize a configuração conforme o tutorial de uso apresentado no aplicativo.

Nota: O aplicativo de gerenciamento de energia SMS PowerView Mobile está disponível para download nas lojas da Google Play e Apple Store.

- **Comunicação via Módulo Wi-Fi:**

Passo 01: Instale e abra o aplicativo SMS PowerView Mobile.

Passo 02: Siga o tutorial apresentado no aplicativo para realizar o comissionamento do nobreak na sua rede sem fio (Wi-fi). Com o aplicativo na tela de comissionamento, siga o procedimento descrito no item **11.3. Módulo Wi-Fi / Procedimento para Comissionamento**.

- i. O Nobreak SMS PRO realiza automaticamente a seleção tensão de entrada. Contudo a seleção da tensão de saída é realizada de forma manual, sendo disponibilizado de fábrica com a tensão de saída em 115V~ (nominal). Para realizar a alteração da tensão de saída para 220V~, siga o procedimento descrito no item **9. OPERAÇÃO DO NOBREAK / BIVOLT MANUAL DE SAÍDA**.
- j. Conecte o cabo de força na rede elétrica, utilizando uma tomada próxima ao nobreak e facilmente acessível para o caso de uma situação de emergência, pois o plugue de alimentação torna-se o dispositivo de interrupção.
- k. Recomendamos que o nobreak permaneça conectado à rede elétrica por 12 horas antes que seja utilizado pela primeira vez, para que sua bateria seja carregada adequadamente. Lembramos que o Nobreak SMS PRO carrega a bateria mesmo quando desligado pelo botão do painel frontal.



ATENÇÃO:

- Não ligue estabilizadores de tensão na entrada ou na saída de nobreaks.
- Não instale o nobreak em uma rede estabilizada que apresente distorção harmônica acentuada ou cujo sistema de regulação de tensão seja por degrau.
- Não utilize nobreaks em geradores que apresentem em suas saídas distorções harmônicas acentuadas e/ou frequências que excedam os limites de $\pm 4\text{Hz}$ do valor nominal (60Hz).

9. OPERAÇÃO DO NOBREAK

Antes de operar o sistema, aconselhamos seguir criteriosamente as instruções dos itens anteriores. Feito isto, o nobreak poderá ser acionado com segurança. Portanto, siga as orientações a seguir:

Obs.: Ligue primeiro o nobreak e posteriormente as chaves liga/desliga dos aparelhos a ele conectados. Ao desligar siga a sequência inversa.

- a. **LIGAR:** Mantenha o botão de liga/desliga pressionado soltando no momento que soar o alarme. Em seguida ele acenderá o LED na cor azul indicando presença de rede elétrica normal.
- b. **DC Start:** Quando o usuário necessita ligar o nobreak na condição de rede elétrica anormal, basta manter pressionado o botão de liga/desliga do painel frontal, soltando-o no momento que soar o alarme. O nobreak passa a fornecer tensão em suas saídas, utilizando a energia da bateria.

Nota: Esta característica dos nobreaks SMS permite não só ligar equipamentos durante uma anormalidade na energia elétrica, como também em locais onde ela não é disponível, como por exemplo, propriedade rurais.

- c. **DESLIGAR:** Mantenha o botão de liga/desliga pressionado soltando no momento que soar o alarme. O LED do painel frontal deverá se apagar.
- d. **FUNÇÃO MUTE:** Pressione o botão de liga/desliga com dois (2) breves toques consecutivos e curtos. O alarme permanece inibido até que o nobreak passe a operar em outra condição de funcionamento, ou caso o nobreak seja desligado e ligado novamente, ou ainda, se o usuário pressionar novamente o botão de liga/desliga com dois (2) breves toques consecutivos. Este comando é sinalizado com dois breves sinais sonoros.

- e. **FUNÇÃO “BATTERY SAVER”:** em operação no modo bateria, caso não possua equipamentos ligados ao nobreak, as tomadas de saídas são desligadas automaticamente, preservando a vida útil da(s) bateria(s).

O nobreak é configurado na fábrica com a função Battery Saver “ativada”. Para desativar/ativar esta função execute o procedimento a seguir:

- Mantenha o nobreak conectado na rede elétrica (condições normais);
- Desligue o nobreak através do botão de liga/desliga;
- Pressione o botão de liga/desliga com três (3) breves toques consecutivos;

Em ambos os modos de operação da função, o LED acende juntamente com um sinal sonoro indicando a opção que foi configurada:

- **Azul:** Ativando a função Battery Saver;
- **Vermelho:** Desativando a função Battery Saver.

Nota: Equipamentos com consumo muito baixo (menor do que 1% da potência do nobreak) podem provocar o acionamento do Battery Saver.

- f. **BIVOLT MANUAL DE SAÍDA:** permite selecionar a tensão de saída em 115V~ ou 220V~ de forma manual. O produto é disponibilizado de fábrica com a tensão de saída em 115V~. Para realizar a alteração da tensão de saída para 220V~, siga o procedimento abaixo:

- Certifique-se de que não tenha nenhum equipamento conectado nas tomadas de saída do nobreak;
- Mantenha o nobreak conectado na rede elétrica (em condições normais);
- Desligue o nobreak através do botão liga/desliga;
- Pressione o botão liga/desliga com cinco breves toques consecutivos;
- O nobreak emitirá uma sinalização áudio visual (1 sinal sonoro a cada segundo juntamente com o led piscando na cor vermelha). Esta sinalização permanecerá por 5 segundos;
- Durante a sinalização, pressione novamente o botão liga/desliga com cinco breves toques consecutivos.

O LED (painel frontal) acenderá na cor vermelha juntamente com o alarme sonoro indicando se a configuração foi executada com sucesso.

Após executar o procedimento, o LED de tensão de saída (painel traseiro) apresentará a sinalização de acordo com a configuração realizada:

- 1) Tensão de Saída em 220V~: LED aceso constantemente na cor vermelha.
- 2) Tensão de Saída em 115V~: LED piscando na cor vermelha a cada 3 segundos.

Obs.: Para configurar a tensão de saída em 115V~ realize o mesmo procedimento.



ATENÇÃO:

Quando configurada a tensão de saída em 220V~, certifique-se de que os equipamentos que serão conectados ao nobreak sejam compatíveis com a tensão de 220V~, pois existe o risco de danificá-los caso sejam compatíveis apenas com a tensão de 115V~.

- g. Caso ocorra uma anormalidade na rede elétrica, utilize o sistema somente pelo tempo necessário, evitando que as baterias se descarreguem em demasia. Se ocorrer o evento “final de autonomia” (verifique a **TABELA DE EVENTOS** do item **10. FUNCIONAMENTO**), salve imediatamente os arquivos e feche os aplicativos que estão sendo utilizados, pois o nobreak está na eminência de se desligar.
- h. Para manter a bateria sempre em plena carga não desconecte o plugue de alimentação da tomada. Lembramos que o Nobreak SMS PRO não necessita estar ligado pelo botão do painel frontal (LED aceso na cor azul) para carregar as baterias.

10. FUNCIONAMENTO

O Nobreak SMS PRO oferece praticidade e simplicidade ao usuário, que pode operar o sistema facilmente, pois o nobreak auto-executa as funções sem intervenção do usuário. Entre estas funções podemos destacar a recarga automática das baterias e o sistema de sinalização das condições de uso (LED e alarme sonoro).

- a. **RECARGA DAS BATERIAS:** é feita automaticamente na presença de rede elétrica normal, independente da configuração das baterias utilizadas (internas, externas ou ambas), mesmo com o nobreak desligado pelo botão do painel frontal (LED apagado).
- b. **RECARREGADOR “STRONG CHARGER”:** permite a recarga das baterias mesmo com níveis muito baixos de carga, por exemplo, quando o nobreak permanece desligado da tomada por longos períodos, como viagens, estocagem etc.
- c. **BIVOLT AUTOMÁTICO DE ENTRADA:** permite instalar o nobreak em qualquer tomada, independente da tensão da rede elétrica de entrada (115/127V~ ou 220V~).
- d. **BIVOLT MANUAL DE SAÍDA:** permite selecionar a tensão de saída em 115V~ ou 220V~ de forma manual. O produto é disponibilizado de fábrica com a tensão de saída em 115V~, para realizar a alteração da tensão de saída, vide o item **9. OPERAÇÃO DO NOBREAK**.
- e. **RESTAURAÇÃO DA REDE ELÉTRICA:** ocorre quando a rede elétrica retorna ao normal após a ocorrência de uma anormalidade. Caso o nobreak esteja operando em modo bateria, a estabilidade da rede elétrica é analisada e, uma vez considerada aceitável, o nobreak volta a operar automaticamente em modo rede. Caso o nobreak tenha utilizado a energia da bateria até o final e desligado por bateria baixa, ele acionará a saída automaticamente após a restauração da rede elétrica.
- f. **FALHA DOS CIRCUITOS INTERNOS:** ocorre quando o nobreak detecta uma falha durante o auto teste. Nesta condição o nobreak não irá fornecer energia para suas tomadas de saída, sendo necessário desconectá-lo da rede elétrica e encaminhá-lo a uma assistência técnica autorizada.
- g. **FINAL DA VIDA ÚTIL DA BATERIA:** indica que a bateria está com sua capacidade reduzida, o que implica em queda drástica da autonomia. Recomendamos deixar o nobreak desligado pelo botão liga/desliga do painel frontal e conectado à rede elétrica por 12h. Caso a falha persista, encaminhe o nobreak a uma assistência técnica autorizada para que a bateria seja substituída.
- h. **POTÊNCIA EXCEDIDA:** indica que o consumo dos equipamentos conectados nas tomadas de saída do nobreak está ultrapassando sua potência nominal. É recomendado desligar alguns equipamentos para não danificar o nobreak. Caso a ocorrência persista o nobreak desligará automaticamente de acordo com os tempos descritos na tabela de eventos no item **“j) SINALIZAÇÃO”**.

- i. **SOBREAQUECIMENTO DO INVERSOR (na condição de falha de rede elétrica) / TRANSFORMADOR:** ocorrerá quando o inversor ou o transformador estiverem com sua temperatura próxima ao limite aceitável. O sobreaquecimento pode ser diminuído desligando alguns equipamentos conectados ao nobreak. Caso a ocorrência persista o nobreak desligará automaticamente de acordo com os tempos descritos na tabela de eventos no item "j) SINALIZAÇÃO".
- j. **SINALIZAÇÃO:** é constituída por indicações áudio visuais que identificam as diferentes condições de funcionamento do nobreak, conforme as tabelas a seguir:

TABELA DE EVENTOS		
SINALIZAÇÃO AUDIOVISUAL		CONDIÇÃO
Funcionamento	ACIONAMENTO DO NOBREAK	
	1) LED Operação (rede/bateria): LED aceso na cor roxa (azul + vermelho) com sinais sonoros aleatórios (no momento em que o nobreak é acionado). 2) Bargraph: Todos os led acesos. Observação: O sinal sonoro é emitido a cada teste realizado.	Auto Teste
	MODO REDE	
	1) LED Operação (rede/bateria): LED piscando na cor azul a cada 3 segundos. 2) Bargraph: Indica o nível de potência de saída. O valor de potência medido será indicado de baixo para cima.	Baterias em recarga
	1) LED Operação (rede/bateria): LED aceso continuamente na cor azul. 2) Bargraph: Indica o nível de potência de saída. O valor de potência medido será indicado de baixo para cima.	Baterias com nível de carga superior a 90%.
	MODO BATERIA	
	1) LED Operação (rede/bateria): LED aceso na cor vermelha, piscando 2 vezes a cada 15 segundos junto com 2 sinais sonoros curtos e consecutivos. 2) Bargraph: Indica o nível de carga de bateria. Os LEDs apagam gradativamente de cima para baixo.	Sobretensão na rede elétrica e bateria com nível normal de carga
	1) LED Operação (rede/bateria): LED aceso na cor vermelha, piscando 1 vez a cada 15 segundos junto com 1 sinal sonoro. 2) Bargraph: Indica o nível de carga de bateria. Os LEDs apagam gradativamente de cima para baixo.	Subtensão/Ausência de tensão na rede elétrica e bateria com nível normal de carga
	1) LED Operação (rede/bateria): LED aceso na cor vermelha, piscando 2 vezes a cada 2 segundos junto com 2 sinais sonoros curtos e consecutivos. 2) Bargraph: Indica o nível de carga de bateria. Todos os LEDs permanecerão apagados.	Sobretensão na rede elétrica e bateria com nível baixo de carga (final de autonomia)
	1) LED Operação (rede/bateria): LED aceso na cor vermelha, piscando 1 vez a cada 2 segundos junto com 1 sinal sonoro. 2) Bargraph: Indica o nível de carga de bateria. Todos os LEDs permanecerão apagados.	Subtensão/Ausência de tensão na rede elétrica e bateria com nível baixo de carga (final da autonomia)
	TENSÃO DE SAÍDA	
	LED Tensão de Saída (Painel Traseiro): LED piscando na cor vermelha a cada 3 segundos.	Tensão de Saída: 115V~
	LED Tensão de Saída (Painel Traseiro): LED aceso constantemente na cor vermelha.	Tensão de Saída: 220V~

continua ...

... continuação

TABELA DE EVENTOS		
	SINALIZAÇÃO AUDIOVISUAL	CONDIÇÃO
Advertência	<p>1) LED Operação (rede/bateria): LEDs piscando alternadamente entre as cores azul e vermelha a cada meio segundo junto com sinal sonoro, ambos os LEDs piscam 4 vezes em um segundo. O sinal sonoro será emitido quando o LED "bateria" (vermelho) acender.</p> <p>2) Bargraph: Indica o nível de potência de saída. Os LEDs permanecem acesos de acordo com a potência de saída aplicada.</p> <p>Observação: A sinalização é apresentada quando o nobreak é acionado, durante o Auto Teste. O produto poderá operar normalmente em modo rede, porém a sinalização permanecerá ativa. Nesta condição, caso haja algum distúrbio na rede elétrica, o nobreak desligará a saída instantaneamente.</p>	Final da vida útil das baterias (Modo Rede)
	<p>1) LED Operação (rede/bateria): LED aceso na cor vermelha piscando 3 vezes juntamente com sinais sonoros a cada 3 segundos, desligando a saída após 1 minuto.</p> <p>2) Bargraph: Indica o nível de carga de baterias. Os LEDs permanecem acesos de acordo com o nível de carga das baterias. Os LEDs de bargraph piscam junto com o LED de Operação.</p>	Battery Saver (Modo Bateria)
	<p>1) LED Operação (rede/bateria): LED aceso na cor roxa (azul + vermelho) piscando 1 vez a cada 3 segundos junto com sinal sonoro. O nobreak se desliga em: – 5 minutos (modo rede) – 1 minuto (modo bateria)</p> <p>2) Bargraph: Todos os LEDs acesos.</p>	Potência Excedida (Modo Rede ou Bateria)
	<p>1) LED Operação (rede/bateria): LED piscando alternadamente entre as cores azul e vermelho a cada meio segundo juntamente com 1 sinal sonoro. O sinal sonoro é emitido quando o LED "bateria" (Vermelho) acender. Este evento continuará até o inversor atingir a temperatura máxima permitida e pode se desligar imediatamente nesta condição.</p> <p>2) Bargraph: Indica o nível de carga de baterias. Os LEDs permanecem acesos de acordo com o nível de carga das baterias. Os LEDs de bargraph piscam junto com o LED de Operação.</p>	Sobreaquecimento no Inversor (Modo Bateria)
	<p>1) LED Operação (rede/bateria): LED aceso na cor roxa (azul + vermelho) piscando 4 vezes a cada segundo juntamente com sinais sonoros. Sempre que o LED apagar será emitido um sinal sonoro. Esta sinalização será apresentada por 4 segundos, após este período o nobreak desliga a saída e será emitido a sinalização de falha juntamente com sinal sonoro contínuo por: – Tempo indeterminado. A falha permanecerá ativa até o nobreak ser desconectado da rede elétrica (modo rede). – 4 segundos, em seguida desligando-se automaticamente (modo bateria).</p> <p>2) Bargraph: LEDs acesos de acordo com a potência de saída (modo rede) ou de acordo com o nível de carga de bateria (modo bateria). Os LEDs do bargraph piscando junto com o LED de Operação.</p>	Sobreaquecimento no transformador ¹ (Modo Rede ou Bateria)
Crítica (Falha)	<p>1) LED Operação (rede/bateria): LED aceso na cor vermelha junto com sinal sonoro contínuo, desligando a saída imediatamente.</p> <p>2) Bargraph: Todos os LEDs permanecem apagados.</p> <p>Observação: Em modo rede a sinalização permanecerá ativa constantemente até que o produto seja desconectado da rede elétrica. Em modo bateria a sinalização permanecerá por 4 segundos.</p>	Falha Interna ² (Modo Rede ou Bateria)

¹ Nesta condição desligue alguns equipamentos conectados na saída do nobreak. Esta sinalização pode ser desligada, desconectando o nobreak da rede elétrica.

² Caso ocorra este evento, entre em contato com a equipe de suporte técnico do SAC (Serviço de Atendimento ao Cliente). Esta sinalização pode ser desligada, desconectando o nobreak da rede elétrica.

Nota: Durante a sinalização de falha, a função Mute será desabilitada.

- k. **SISTEMA DE VENTILAÇÃO:** a velocidade de funcionamento do ventilador é controlada de acordo com a condição de operação do nobreak conforme a tabela a seguir:

SISTEMA DE VENTILAÇÃO	
STATUS DO VENTILADOR	CONDIÇÕES
DESLIGADO	<ul style="list-style-type: none"> – Nobreak desligado pelo botão de liga/desliga com baterias carregadas. – Nobreak ligado com potência na saída inferior a 30% com baterias carregadas.
LIGADO Em rotação média	<ul style="list-style-type: none"> – Nobreak desligado pelo botão de liga/desliga com baterias em recarga. – Nobreak ligado com potência na saída inferior a 30% com baterias em recarga. – Nobreak ligado com potência na saída entre 30% a 70% (em modo rede ou bateria).
LIGADO Em rotação máxima	<ul style="list-style-type: none"> – Nobreak ligado com potência na saída superior a 70% (em modo rede ou bateria).

11. GERENCIAMENTO DE ENERGIA (apenas para os modelos Wi-Fi)

Permite gerenciar o nobreak local ou remotamente através do software **SMS Power View Desktop** instalado em um computador ou por meio do aplicativo **SMS PowerView Mobile**.

11.1. Software - SMS PowerView Desktop

Para utilizar o software SMS Power View é necessário conectar o nobreak via cabo USB ao computador. O software realiza o gerenciamento de energia através de funções como relatório de eventos, temperatura, tensão de entrada e saída, potência, frequência de rede, shutdown e restore programáveis, etc.

O SMS PowerView é um dos serviços do Alerta24h, que através de um computador conectado à internet, permite que o usuário realize o gerenciamento do nobreak via Internet.

Nota: Para obter informações mais detalhadas dos itens acima, basta fazer o download dos manuais destes aplicativos no site www.alerta24h.com.br.

11.2. Aplicativo Mobile - SMS PowerView Mobile

O SMS PowerView Mobile é um aplicativo de gerenciamento de energia, que possibilita monitorar o status de operação e as principais leituras (tensão de entrada e saída, carga de baterias, entre outros) de seu nobreak inteligente, além de agendar ou enviar comandos, receber notificações de eventos e localizar assistências técnicas e revendas.

O aplicativo SMS PowerView Mobile poderá realizar o gerenciamento através da conexão do aplicativo com o software SMS PowerView Desktop ou diretamente com o nobreak via módulo Wi-Fi.

O aplicativo encontra-se disponível para download no Google Play Store e na Apple Store.

11.3. Módulo Wi-Fi

O Nobreak SMS PRO (modelo Wi-Fi) dispõe do módulo Wi-Fi para realizar a comunicação inteligente. Com o uso do módulo Wi-Fi se dispensa a instalação de um computador para realizar o gerenciamento do nobreak, que será monitorado diretamente com o aplicativo SMS PowerView Mobile.

Nota: O Nobreak SMS PRO (modelo Wi-Fi):

“Incorpora produto homologado pela Anatel sob número 09151-23-11541.”

Reset Módulo Wi-Fi:

O procedimento abaixo permite realizar o reset (reinicialização) do módulo Wi-Fi:

- Mantenha o produto ligado, operando em modo rede;
- Pressione o botão liga/desliga com quatro (4) breves toques consecutivos;
- O Led frontal acenderá na cor roxa juntamente com sinal sonoro, indicando que o comando foi aceito.

Nota: Utilize esta função quando o módulo Wi-Fi perder a comunicação ou quando o acesso a página Web do dispositivo estiver inacessível.

Procedimento para Comissionamento:

O procedimento abaixo permite realizar o comissionamento do módulo Wi-Fi do nobreak na rede local:

- Mantenha o produto ligado, operando em modo rede;
- Mantenha pressionado o botão do módulo Wi-Fi disponível no painel traseiro do nobreak por aproximadamente 10 segundos, até que o LED do Módulo Wi-Fi permaneça piscando rapidamente na cor azul;
- Abra o App PowerView Mobile e siga as instruções apresentadas no App para realizar o comissionamento do nobreak Wi-Fi na rede local.
- Após realizar o procedimento de comissionamento, o LED do Módulo Wi-Fi permanecerá piscando na cor azul (Heart Beat) indicando operação em modo normal.

Nota: Caso o nobreak já esteja comissionado, ao realizar este procedimento novamente, todos as configurações irão retornar para o padrão de fábrica.

12. TEMPO DE AUTONOMIA

As baterias têm importância vital para um nobreak, deste modo, a confiabilidade, a durabilidade e o tempo de autonomia dependem do tipo e da qualidade das mesmas. O **Nobreak SMS PRO** utiliza baterias seladas de alta qualidade que dispensam manutenção.

A tabela seguir informa os tempos de autonomia¹ para equipamentos de informática e similares (cargas não lineares) em diferentes configurações e servem **apenas como referência** ao usuário. **Um ensaio com os equipamentos que serão conectados ao nobreak é a melhor maneira de obter-se o real tempo de autonomia.**

MODELO 700VA			
Tempo de autonomia ¹			
Configurações Típicas	Baterias Internas	Baterias Internas + 1 Mod. Bat. 12VDC/34Ah ou 1 Mod. Bat. 12VDC/40Ah (opcional)	Baterias Internas + 1 Mod. Bat. 12VDC/80Ah (opcional)
Computador on board + Monitor LED 15,6"	30min	4h 36min	10h
Computador on board + Monitor LED 20" + Impressora Jato de Tinta + Modem	21min	3h 27min	7h 27min
TV LED 32" Full HD + Receptor de TV	27min	4h 10min	9h 07min
TV LED 32" Full HD + Playstation 3 ou 4	8min	1h 26min	3h 05min
CFTV: DVR + 4 Câmeras + Monitor LED 20"	38min	5h 45min	12h 14min
CFTV: DVR + 8 Câmeras + Monitor LED 20"	27min	4h 10min	9h 07min
CFTV: DVR + 16 Câmeras + Monitor LED 20"	12min	2h 10min	4h 33min
Mini System ²	25min	3h 54min	8h 34min
Aquecedor a Gás	38min	5h 45min	12h 14min
Controle de Acesso/Ponto + Catraca	1h 20min	11h 40min	26h 40min
Ponto de Venda (PDV)	25min	3h 54min	8h 34min
Central Telefônica - até 20 ramais	38min	5h 45min	12h 14min
Central de Interfonia - até 48 ramais	45min	6h 45min	14h 02min

¹ O tempo de autonomia pode variar de acordo com as condições de uso da bateria, do número de ciclos de carga e descarga, da temperatura ambiente, bem como da potência média dos equipamentos ligados ao nobreak, que pode variar de acordo com sua marca, seu modelo e suas configurações.

² Potência de áudio até 500W.

MODELO 1500VA					
Tempo de autonomia ¹					
Configurações Típicas	Baterias Internas	Baterias Internas + 1 Mod. Bat. 24Vdc/17Ah (opcional)	Baterias Internas + 2 Mod. Bat. 24Vdc/17Ah (opcional)	Baterias Internas + 1 Mod. Bat. 24Vdc/40Ah (opcional)	Baterias Internas + 2 Mod. Bat. 24Vdc/40Ah (opcional)
Computador on board + Monitor LED 15,6"	1h 10min	5h 52min	11h	11h	26h
Computador on board + Monitor LED 20" + Impressora Jato de Tinta + Modem	54min	4h 31min	8h 30min	8h 30min	17h
TV LED 42" Full HD + Receptor de TV	42min	3h 33min	6h 44min	6h 44min	13h 49min
TV LED 42" Full HD + Playstation 3 ou 4	19min	1h 39min	3h 21min	3h 21min	7h 02min
TV LED 42" Full HD + Home Theater ²	18min	1h 34min	3h 12min	3h 12min	6h 43min
Roteador + Modem + Telefone	3h 40min	9h 38min	18h 10min	18h 10min	32h 53min
CFTV: DVR + 16 Câmeras + Monitor LED 20"	35min	3h 02min	5h 49min	5h 49min	11h 59min
CFTV: DVR + 32 Câmeras + Monitor LED 20"	19min	1h 39min	3h 21min	3h 21min	7h 02min
Mini System ³	20min	1h 44min	3h 30min	3h 30min	7h 21min
02 Pontos de Vendas (PDV)	26min	2h 18min	4h 32min	4h 32min	9h 20min
Central Telefônica - até 160 ramais	38min	3h 15min	6h 12min	6h 12min	12h 48min
Central de Interfonia - até 312 ramais	1h 08min	5h 40min	10h 38min	10h 38min	24h 16min
10 Controles de Acesso/Ponto + Catracas	15min	1h 22min	2h 49min	2h 49min	5h 54min

¹ O tempo de autonomia pode variar de acordo com as condições de uso da bateria, do número de ciclos de carga e descarga, da temperatura ambiente, bem como da potência média dos equipamentos ligados ao nobreak, que pode variar de acordo com sua marca, seu modelo e suas configurações.

² Potência de áudio até 1.000W.

³ Potência de áudio até 1.800W.

MODELO 1800VA					
Tempo de autonomia ¹					
Configurações Típicas	Baterias Internas	Baterias Internas + 1 Mod. Bat. 24Vdc/17Ah (opcional)	Baterias Internas + 2 Mod. Bat. 24Vdc/17Ah (opcional)	Baterias Internas + 1 Mod. Bat. 24Vdc/40Ah (opcional)	Baterias Internas + 2 Mod. Bat. 24Vdc/40Ah (opcional)
Computador on board + Monitor LED 15,6"	1h 30min.	6h 10min.	11h 12min.	11h 12min.	26h
Computador on board + Monitor LED 20" + Impressora Jato de Tinta + Modem	1h 10min.	4h 48min.	8h 47min.	8h 47min.	17h 24min.
PC Gamer ² + Monitor LED 34"	12min.	52 min.	1h 47min.	1h 47min.	3h 39min.
TV LED 60" Full HD + Receptor de TV	31min.	2h 15min.	4h 14min.	4h 14min.	8h 39min.
TV LED 65" 4K + Receptor de TV + Home Theater ³	12min.	52 min.	1h 47min.	1h 47min.	3h 39min.
TV LED 42" Full HD + Playstation 3 ou 4	25min.	1h 50min.	3h 31min.	3h 31min.	7h 15min.
CFTV: DVR + 16 Câmeras + Monitor LED 20"	47min.	3h 16min.	6h 03min.	6h 03min.	12h 13min.
CFTV: DVR + 32 Câmeras + Monitor LED 20"	25min.	1h 50min.	3h 31min.	3h 31min.	7h 15min.
Mini System ⁴	26min.	1h 55min.	3h 40min.	3h 40min.	7h 33min.
05 Pontos de Vendas (PDV)	10min.	45min.	1h 32min.	1h 32min.	3h 12min.
Central Telefônica - até 160 ramais	50min.	3h 30min.	6h 27min.	6h 27min.	13h 05min.
Central de Interfonia - até 312 ramais	1h 27min.	5h 58min.	10h 50min.	10h 50min.	24h 23min.
10 Controles de Acesso/Ponto + 10 Catracas	20min.	1h 31min.	2h 58min.	2h 58min.	6h 07min.

¹ O tempo de autonomia pode variar de acordo com as condições de uso da bateria, do número de ciclos de carga e descarga, da temperatura ambiente, bem como da potência média dos equipamentos ligados ao nobreak, que pode variar de acordo com sua marca, seu modelo e suas configurações.

² Fonte de 400W sem PFC.

³ Potência de áudio até 1.000W.

⁴ Potência de áudio até 1.800W.

13. PROBLEMAS / SOLUÇÕES

Por se tratar de um equipamento cujo bom desempenho é vital aos sistemas de informática, nunca confie sua manutenção a técnicos ou oficinas não autorizadas pela SMS.

Eventual erro de ligação, operação incorreta ou negligência poderá provocar mau funcionamento do nobreak. Às vezes, uma pequena medida corretiva evita gastos desnecessários economizando trabalho, tempo e recursos financeiros.

Antes de encaminhá-lo aos serviços de assistência técnica, procure verificar se realmente seu aparelho está com algum defeito, orientando-se pelas seguintes informações::

1. Ao ligar, o nobreak passa a operar em modo bateria.	<ul style="list-style-type: none"> • Verifique se o nobreak está devidamente conectado à rede elétrica e se não existe nenhum mau contato. • Verifique se existe energia na tomada ou se a mesma está apresentando um valor de tensão muito baixo ou muito alto. • Verifique o fusível e caso seja necessário substitua-o pelo reserva.
2. O tempo de autonomia é muito pequeno e o nobreak desliga pouco tempo depois de ocorrer uma falha na rede elétrica.	<ul style="list-style-type: none"> • A bateria pode estar descarregada devido a uma queda recente de energia elétrica. Deixe-a recarregando por 12 horas. • A potência exigida é muito alta. Desligue alguns dos aparelhos conectados ao nobreak.
3. No instante da anormalidade na energia elétrica o nobreak desliga.	A bateria pode estar descarregada devido a uma queda recente de energia elétrica. Deixe-a recarregando por 12 horas.
4. O nobreak entra em modo bateria por um ou dois segundos, sem que se perceba anormalidade na rede elétrica.	Não deve ser considerado como problema, pois o nobreak está protegendo o sistema das anormalidades imperceptíveis que ocorrem na rede elétrica. (*)
5. Ao ligar o nobreak ocorre a sinalização de final da vida útil da bateria.	A bateria pode estar descarregada, deixe o nobreak recarregando por 12 horas.
6. O nobreak sinaliza e se desliga posteriormente por potência excedida.	A potência exigida é muito alta. Desligue alguns dos aparelhos conectados ao nobreak.
7. Ao ligar o nobreak, sinaliza falha interna e não libera energia em suas tomadas de saída.	Durante o auto teste o nobreak identificou algum problema em seu circuito interno ou no ventilador. Encaminhe o nobreak a uma assistência técnica autorizada.
8. Nobreak entra em modo bateria e desliga as saídas após ± 1 minuto.	Atuação da função Battery Saver. Verifique se existem equipamentos conectados ao nobreak e que consumam menos de 1% da potência do nobreak.
9. Acesso indisponível a página web do dispositivo Módulo Wi-fi do nobreak ou caso tenha perdido a comunicação do nobreak com o App PowerView Mobile.	Realize o reset do módulo Wi-Fi, para isto siga o procedimento descrito no item 11.3. Módulo Wi-fi/Reset .
<p>(*) Obs.: estas anormalidades às quais nos referimos são interrupções muito rápidas da energia que suprimem meio, um ou mais ciclos da rede. Podem durar até dezenas de milésimos de segundo. O olho humano não consegue detectar a "piscada" que uma luminária emite nesta rápida interrupção. Entretanto, um equipamento de informática é extremamente sensível a este fato, podendo assim ocorrer perda de informação ou introdução de dados espúrios nos sinais processados. O usuário frequentemente associa este fato a erro de programação, configuração ou incompatibilidade de software, quando na realidade é problema de hardware só corrigido pela atuação do nobreak.</p>	

Se os itens descritos neste manual não foram suficientes para esclarecer suas dúvidas e/ou problemas surgidos, contate o departamento de SUPORTE TÉCNICO / SAC.

Telefone: 08000 11 8008 | **Site:** www.sms.com.br/faleconosco | **e-mail:** sac@legrand.com.br

14. ESPECIFICAÇÕES TÉCNICAS

Nobreak SMS PRO		700Bi/Bi Wi-Fi	1500Bi/Bi	1500Bi/Bi Wi-Fi	1800Bi/Bi Wi-Fi
Características de entrada	Tensão nominal [V~]	115 / 127 / 220 (automático)			
	Varição máxima de tensão em modo rede (Saída 115V~) [V~]	89 a 140 (rede 115V~) 175 a 260 (rede 220V~)			
	Varição máxima de tensão em modo rede (Saída 220V~) [V~]	96 a 140 (rede 115V~) 175 a 260 (rede 220V~)	94 a 137 (rede 115V~) 175 a 259 (rede 220V~)		
	Frequência de rede ¹ [Hz]	60 ± 4			
	Plugue do cabo de força	Padrão NBR14136 (10A)			
Características de saída	Potência máxima [VA]	700	1500	1800	
	Fator de potência	0,7			
	Tensão nominal [V~]	115 / 220 (manual) (configurado de fábrica: 115V~)			
	Regulação	± 5% (para operação bateria) ² + 6% - 10% (para operação rede)			
	Frequência	60Hz ± 1% (para operação bateria)			
	Forma de onda do inversor	Senoidal por aproximação (retangular PWM – controle de largura e amplitude)			
	Número de tomadas	6 Tomadas Padrão NBR14136 (10A)	2 Tomadas Padrão NBR14136 (20A) + 6 Tomadas Padrão NBR14136 (10A)		
Características gerais	Rendimento	Até 94% (modo rede)	Até 96% (modo rede)	Até 97% (modo rede)	
	Bateria interna	1 bateria 12Vdc / 7Ah	2 baterias 12Vdc / 7Ah	2 baterias 12Vdc / 9Ah	
	Bateria externa (opcional)	12Vdc / máximo 80Ah	24Vdc / máximo 80Ah		
	Acionamento do inversor	< 0,8 ms			
	Peso líquido [kg]	7,1	11,9	14,2	
	Peso bruto [kg]	7,4	12,3	14,6	
	Dimensões (AxLxP) [mm]	179x127x343	233x140x386		
	Dimensões Embalagem Individual (AxLxP) [mm]	190x138x393	242x160x445		
	Comprimento do cabo de força do nobreak [mm]	1400 ± 50			
Norma EMC	Grau de Proteção	IP20			
	IEC 61000 4-2 (ESD)	4kV CD e 8kV AD			
	IEC 61000 4-4 (BURST)	2kV/5kHz (entrada)			
	IEC 61000 4-5 (SURGE) 1,2/50µs & 8/20µs	2kV/1kA (modo comum) e 1kV/500A (modo diferencial)			

¹ Modelos 50Hz somente sob consulta.

² Utilize um multímetro TRUE RMS para medir a tensão de saída.

15. COMPROMISSO SMS - ASSISTÊNCIA TÉCNICA

A SMS (Legrand Brasil Ltda.), líder no mercado de sistemas de energia, conta com uma ampla rede de assistências técnicas em todo o Brasil, que atua sob a coordenação direta do **CST - Centro de Suporte Técnico**.

Mesmo fora do período de garantia, é fundamental que o reparo do equipamento seja confiado apenas às empresas credenciadas pela SMS. Ajustes incorretos e peças não originais podem causar danos e até comprometer o seu perfeito funcionamento.

As assistências técnicas credenciadas pelo **CST** contam com profissionais treinados por técnicos e engenheiros da própria SMS, que mantém a rede autorizada sempre apta a prestar um excelente atendimento aos usuários.

Antes de procurar o serviço de assistência técnica, confira se o equipamento está instalado corretamente, de acordo com as instruções deste manual.

15.1. REDE DE ASSISTÊNCIAS TÉCNICAS CREDENCIADAS

Caso ocorra qualquer problema, leve o equipamento, uma cópia do certificado de garantia e a nota fiscal de compra até a assistência técnica credenciada de sua preferência. Para saber qual está mais próxima de você, basta acessar o site www.sms.com.br/assistencia. Caso não tenha acesso à internet, você pode solicitar informações pelo telefone **08000 11 8008**.

15.2. PRAZO DE GARANTIA

A garantia original dos produtos SMS é válida por um ano, contando a partir da data da nota fiscal de compra. Durante esse período, caso o equipamento necessite de reparo, o prazo de garantia não sofrerá qualquer alteração, desde que a manutenção seja realizada por uma assistência técnica credenciada pelo CST.

Os reparos que forem realizados pela rede credenciada, fora do período de garantia, têm garantia de 90 dias sobre o serviço efetuado. Caso o mesmo problema se repita, o usuário terá direito a mais 90 dias após o novo reparo.

Verifique no **item 6** do capítulo **16. Termo de Garantia** em quais situações a garantia será invalidada.

16. TERMO DE GARANTIA

1. A SMS (Legrand Brasil Ltda.) assegura a **GARANTIA** do nobreak contra defeitos de fabricação pelo prazo de 1 (um) ano, contado a partir da data de aquisição (conforme a nota fiscal de compra), já incluindo o período legal de garantia por 90 dias.
2. Esta garantia cobre problemas de funcionamento, desde que as condições de uso sigam as instruções do GUIA RÁPIDO que acompanha o produto e também o MANUAL DO USUÁRIO, disponível para download no site www.sms.com.br/manuais.
3. A garantia da bateria do nobreak cobre apenas defeitos de fabricação, não estando inclusos danos causados pelo mau uso, tais como falta de carga, descarga total e fim do ciclo de vida útil da mesma.
4. Para utilizar o serviço de garantia, o usuário deve encaminhar o equipamento a uma assistência técnica credenciada pela SMS. As despesas com o transporte do equipamento até o posto autorizado escolhido são de inteira responsabilidade do usuário, mesmo durante o período de garantia.
 - 4.1. Caso necessite de uma visita técnica, o usuário deverá solicitar um orçamento à assistência técnica autorizada. A SMS não cobre este tipo de serviço, nem mesmo durante o período de garantia.
5. A SMS não se responsabiliza por eventuais perdas e/ou prejuízos ocorridos aos equipamentos e/ou sistemas conectados durante o período em que o nobreak necessitar de manutenção.
6. A garantia será automaticamente cancelada, caso o nobreak:
 - 6.1. Sofra reparos por pessoas e/ou empresas não autorizadas.
 - 6.2. Apresente danos decorrentes de acidentes, quedas, contato com líquidos, transporte, variação elétrica acima do especificado, descargas atmosféricas, mau aterramento, sobrecarga, inversão do padrão de polarização (F, N e T) ou quaisquer ocorrências imprevisíveis.
 - 6.3. Tenha problemas ocasionados por uso indevido, erro de operação ou qualquer aplicação não prevista no GUIA RÁPIDO ou MANUAL DO USUÁRIO.
 - 6.4. Tenha o pino terra do cabo de força retirado.
 - 6.5. Tenha a etiqueta com o modelo e número de série alterada, rasurada ou retirada.
7. Esta garantia SMS limita-se ao equipamento fornecido e não abrange responsabilidades por danos gerais, diretos ou indiretos, inclusive danos emergentes, lucros cessantes ou indenizações consequentes.
8. A SMS oferece 12 (doze) meses de garantia adicional para o nobreak, desde que solicitada em até 90 dias a partir da data de compra. Para solicitar basta acessar o site www.sms.com.br/garantia e preencher o formulário. O comprovante será enviado para o e-mail cadastrado.
 - 8.1. A extensão de garantia não é válida para as baterias do nobreak.
9. Em caso de defeito, leve uma cópia deste certificado e a nota fiscal junto com o equipamento até o posto de assistência técnica credenciada de sua preferência.

NOBREAK SMS

LITE

TECH

PRO

PREMIUM

GAMER

Opção segura e econômica, que atende às demandas básicas do dia a dia.

Ideal para eletrônicos de residências e escritórios. Proteção com bom custo-benefício.

Segurança para equipamentos profissionais que necessitam maior tempo de autonomia.

Tecnologia sensível, dedicada a equipamentos sensíveis como servidores, projetores, equipamentos médicos e aquários.

Garantia de eficiência para computadores gamer de alta performance e jogos e-sports.

CONHEÇA
TODA A LINHA



Acompanhe a Legrand nas redes sociais:



/LegrandBrasil



/LegrandBrasil



/LegrandBrasil



/LegrandBrasil



www.legrand.com.br/blog



SAC Serviço de
Atendimento ao Cliente
08000 11 8008



sac@legrand.com.br
www.sms.com.br



SMS

Uma marca
do Grupo | **legrand®**